

## 3.41.02 HB Priečky Habito dvojito opláštené

Kód: SK 24

Dvojitá podkonštrukcia R-CW 75; dosky Habito (DFRIH1) a RB (A)



Požiarna odolnosť

EI 60

Vzduchová nepriezvučnosť

$R_w = 70 \text{ dB}$

Maximálna výška steny

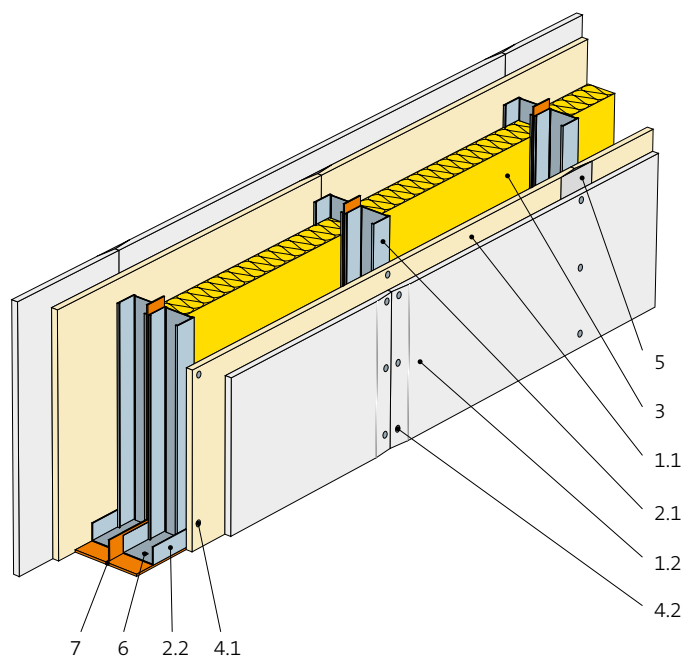
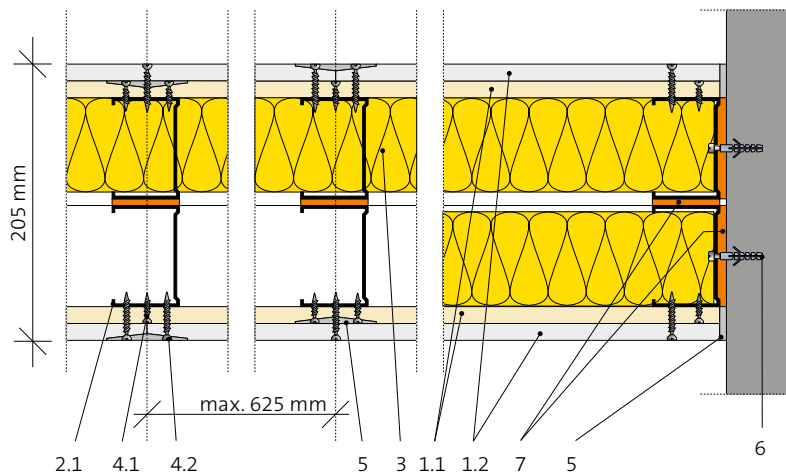
$H_{\text{max}} = 6\ 100 \text{ mm}$

Hmotnosť konštrukcie

$54 \text{ kg/m}^2$

Hrúbka steny

205 mm



|                       |     |                                                                  |
|-----------------------|-----|------------------------------------------------------------------|
| <b>Opláštenie</b>     | 1.1 | Vnútorná vrstva: Sadrokartónové dosky Habito (DFRIH1)            |
|                       | 1.2 | Vonkajšia vrstva: Sadrokartónové dosky Rigips RB (A)             |
| <b>Podkonštrukcia</b> | 2.1 | Zvislý profil R-CW 75                                            |
|                       | 2.2 | Vodorovný profil R-UW 75                                         |
| <b>Izolácia</b>       | 3   | Minerálna izolácia podľa špecifikácie                            |
| <b>Pripevnenie</b>    | 4.1 | Skrutky Rigips do tvrdých dosiek, typ UMN 25                     |
|                       | 4.2 | Skrutky Ridurit, typ TX                                          |
|                       | 6   | Kotvenie do obvodových konštrukcií                               |
|                       | 7   | Pripojovacie tesnenie                                            |
| <b>Tmelenie</b>       | 5   | Škály zatmelené podľa technológie Rigips (odporúčaný tmel Vario) |